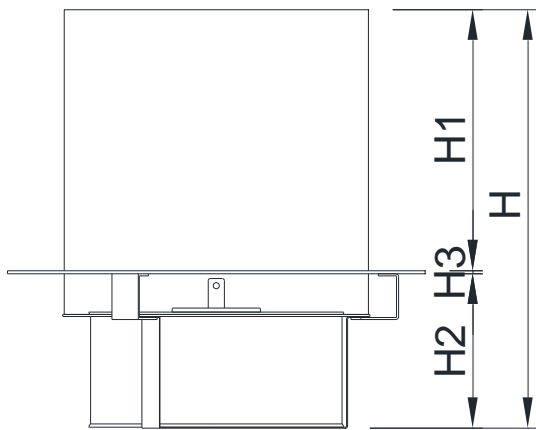
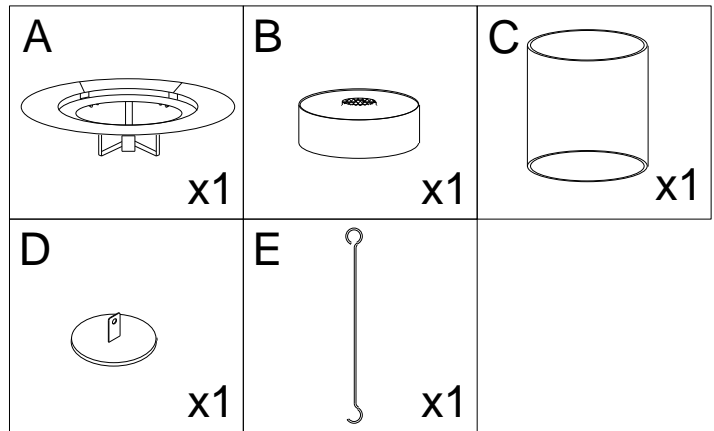
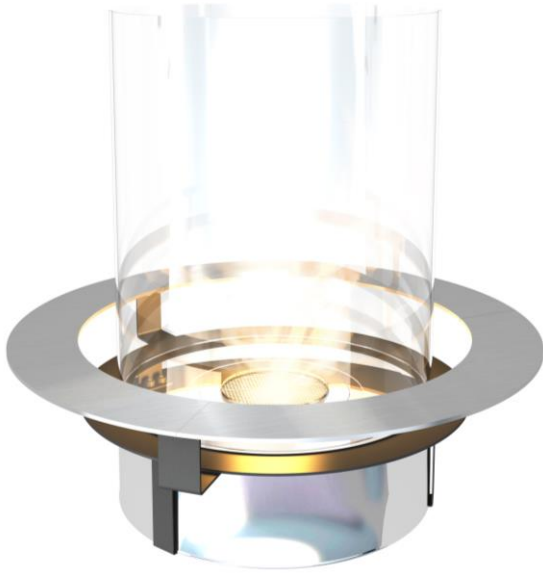
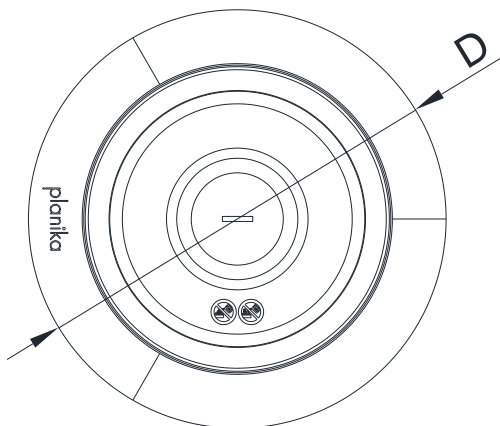


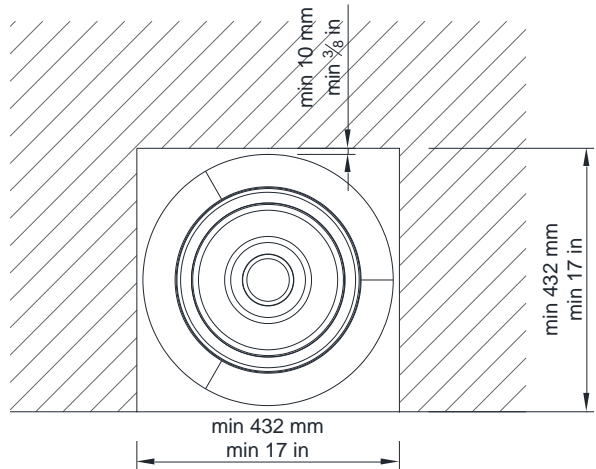
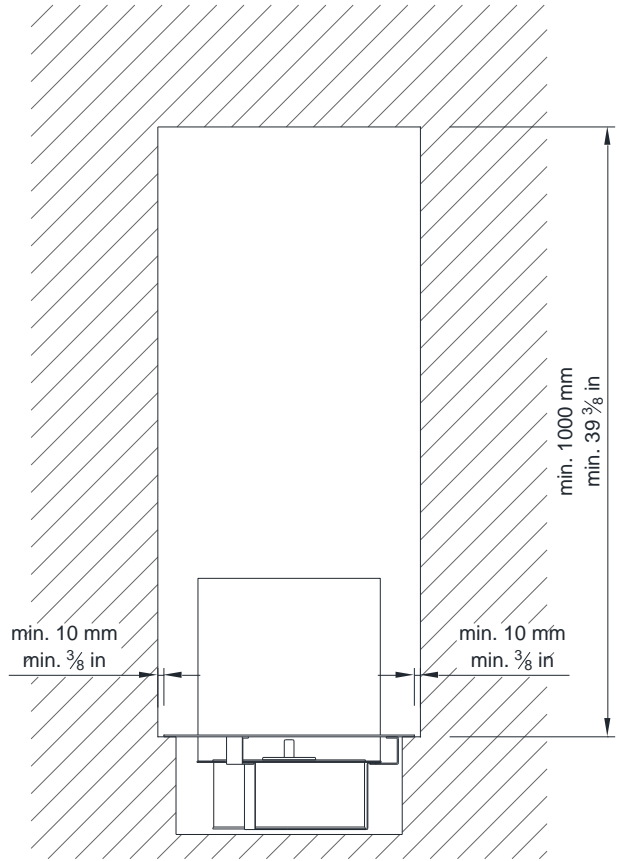
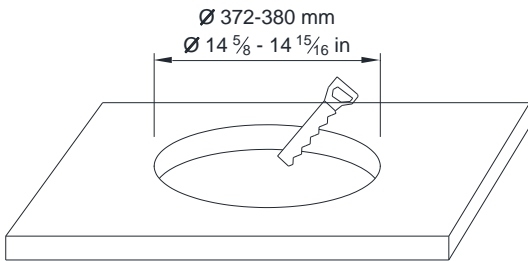
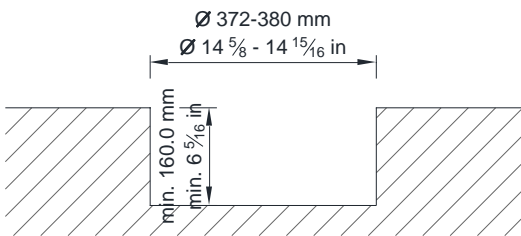
Rondo



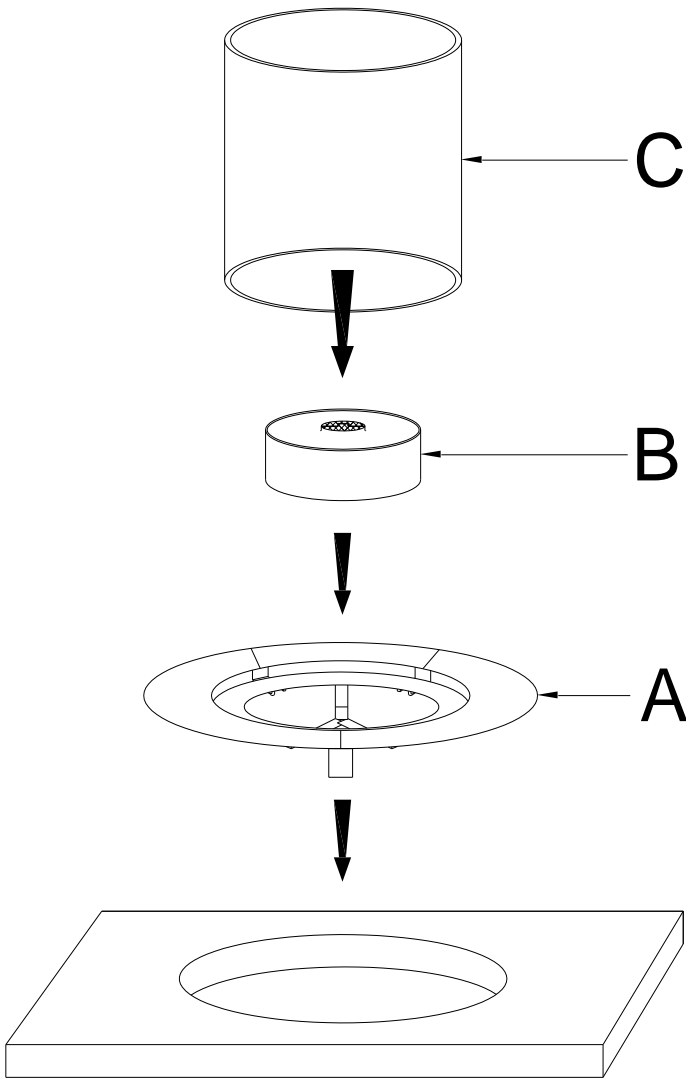
	[mm]	["]
H	412	16 1/4
H1	257	10 1/8
H2	152	6
H3	3	1/8
D	ø 412	ø 16 1/4



1.



2.



EN

WARNING!

- Keep this instruction manual throughout the lifetime of the device;
- You are not allowed to fill the fuel tank and start the device before having read the instruction manual;
- Device must be kept out of reach of children, animals and unauthorized persons;
- No flammable items should be placed in direct contact and within a radius of 1 m / 3.28 ft around the device. Do not place near curtains, net curtains, etc;
- Fixed unit's weight – 19 lbs (8,5 kg);
- The construction where the fireplace will be mounted needs to have bearing capacity of at least 29 lbs (13,0 kg);
- We recommend placing a CO2 or dry powder fire extinguisher nearby the device
- If the device is installed indoors, proper ventilation must be provided. The whole air in the room must be exchanged once every hour. This is not applicable in case of outdoor installation;
- It is forbidden to put any products on the burner;
- Do not install the device on a mobile object (eg. caravan, yacht).
- The glass elements must not be exposed to sudden changes in temperature (risk of breakage).
- Glass tube is handmade product. Due to this fact deformations or bubbles may occur on its surface.
- Please pay special attention when refuelling – spilling the fuel directly on the product may damage the housing.

PL

UWAGA!

- Niniejszą instrukcję należy zachować przez cały okres eksploatacji urządzenia;
- Dopiero po zapoznaniu się z instrukcją obsługi zezwala się na napełnienie zbiornika paliwa i uruchomienie urządzenia;
- Urządzenie należy chronić przed dziećmi, zwierzętami oraz osobami niepowołanymi;
- W bezpośrednim kontakcie oraz promieniu 1m / 3,28 ft wokół urządzenia nie powinny znajdować się żadne przedmioty łatwopalne. Nie ustawiać w pobliżu firan, zasłon, kotar itp.;
- Waga urządzenia gotowego do pracy – 8,5 kg;
- Wnęka w której zamontowane ma być urządzenie musi wykazywać nośność 13,0 kg;
- Zaleca się umieszczenie w pobliżu urządzenia gaśnicy proszkowej lub CO2.
- W przypadku montażu kominka w pomieszczeniu, należy zapewnić sprawnie działającą wentylację zapewniającą wymianę powietrza w pomieszczeniu przynajmniej raz w ciągu godziny (nie dotyczy montażu na otwartej przestrzeni);
- Nie kłaść na wyrób żadnych elementów dekoracyjnych;
- Nie montować urządzenia w obiekcie ruchomym (np. przyczepa kempingowa, jacht).
- Chronić szkło przed nagłymi zmianami temperatury (możliwość pęknięcia).
- Tuba szklana jest wykonana ręcznie. W związku z tym na powierzchni szkła mogą znajdować się bąble lub deformacje.
- Zachowaj szczególną uwagę podczas uzupełniania paliwa – rozlanie może spowodować uszkodzenie obudowy/podstawy.

DE**ACHTUNG!**

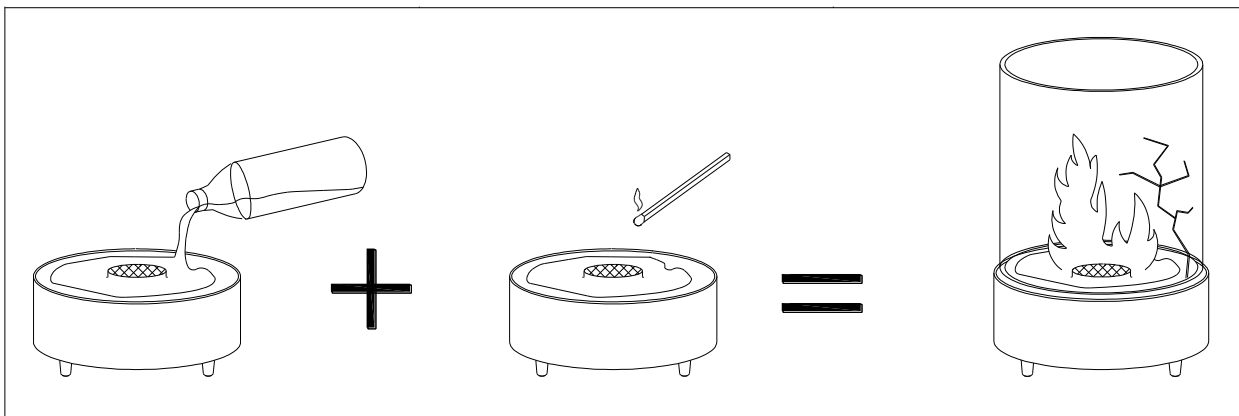
- Bewahren Sie die Anleitung über die gesamte Nutzungsdauer des Gerätes auf;
- Erst nach der Lektüre der Gebrauchsanweisung ist es erlaubt den Behälter mit dem Brennstoff zu füllen und das Gerät in Betrieb zu nehmen;
- Das Gerät sollte vor den Kindern, Haustieren und Unbefugten geschützt werden;
- In der direkten Umgebung und im Umkreis von 1 m / 3,28 ft um das Gerät, sollten sich keine leicht brennbaren Gegenstände befinden. Das Gerät nicht in der Nähe von Gardinen, Vorhängen, Portieren u. s. w., aufstellen;
- Das Gewicht des betriebsbereiten Gerätes – 8,5 kg;
- Die Tragfähigkeit der Fläche bzw. der Verkleidung für den Kamineinsatz soll das Gewicht 13,0 kg vertragen;
- Wir empfehlen, einen CO₂- oder Trockenpulver-Feuerlöscher in der Nähe des Geräts aufzustellen
- Sobald das Produkt im Innenbereich installiert wird, soll man den ausreichenden Luftwechsel einhalten, d.h. mindestens einen Luftwechsel pro Stunde. Diese Anforderung betrifft die Montage im Freien nicht;
- Auf das Gerät dürfen keine Dekorelemente gelegt werden;
- Das Gerät darf nicht in einem beweglichen Objekt (in einem Wohnwagen oder auf einer Yacht) eingebaut werden.
- Die Glaselemente dürfen keinen abrupten Temperaturänderungen ausgesetzt werden (Bruchgefahr).
- Die Glasröhre ist ein handgemachtes Produkt. Aus diesem Grund können sich auf seiner Oberfläche Verformungen oder Blasen bilden.
- Bitte beim Tanken besonders aufpassen - wenn der Brennstoff direkt auf das Produkt verschüttet wird, kann das Gehäuse beschädigt werden.

RU**ВНИМАНИЕ!**

- Храните данную инструкцию по монтажу в течение всего срока службы камина;
- Не заполняйте топливную емкость и не запускайте камин, предварительно не изучив инструкции по эксплуатации;
- Устройство должно быть защищено от детей, животных и посторонних лиц;
- Любые легковоспламеняющиеся предметы должны находиться за пределами изделия в радиусе мин. 1 м. Не устанавливайте камин вблизи штор, занавесок и т.п.;
- Вес устройства, готового к работе – 8,5 кг;
- Ниша, в которой установлен камин, должна выдерживать нагрузку 13,0 кг;
- Рядом с устройством рекомендуется размещать порошковый или углекислотный огнетушитель.
- В случае установки камина в помещении, следует обеспечить эффективную вентиляцию, с обменом воздуха в помещении минимум один раз в час (не касается случая установки на открытом пространстве);
- Запрещается размещать на устройстве любые декоративные элементы;
- Не устанавливайте устройство в передвижном объекте (например: кемпинг-фургон, прицеп, яхта).
- Стекланные элементы не должны подвергаться внезапным изменениям температуры (риск поломки).
- Стекланная трубка - изделие ручной работы. Из-за этого на его поверхности могут образоваться деформации или пузыри.
- Будьте особенно внимательны при заправке - разлив топлива может повредить корпус камина.

ES**¡ATENCIÓN!**

- Guarde este manual de instrucciones durante todo el tiempo del uso de dispositivo;
- Se permite llenar el tanque de combustible y poner en marcha el dispositivo después de haber leído el manual de instrucciones;
- El aparato debe de mantenerse fuera del alcance de niños, animales o personas no autorizadas;
- No se deben colocar elementos inflamables en contacto directo y en un radio de 1 m / 3,28 pies alrededor del dispositivo. No coloque cerca de cortinas, visillos, etc. No exponga el dispositivo a condiciones climáticas. El producto está destinado exclusivamente para uso interno;
- El peso del aparato listo para el funcionamiento – 8,5 kg;
- La cavidad donde va a montar la chimenea tiene que tener carga 13,0 kg;
- Se recomienda colocar un extintor de polvo o CO₂ cerca del dispositivo
- Si el dispositivo está instalado en el interior, se debe proporcionar una ventilación adecuada . Todo el aire de la habitación debe de fluir una vez cada hora. Esto no es aplicable en caso de instalación al aire libre;
- Está prohibido poner cualquier producto encima del quemador;
- No instale el aparato en un objeto móvil (ej. casa móvil, yate).
- Algunos materiales, como el vidrio no deben ser expuestos a cambios bruscos de temperatura.
- El tubo de vidrio es un producto hecho a mano. Debido a este hecho pueden producirse deformaciones o burbujas en su superficie.
- Por favor, preste la atención al repostar - derramar el combustible sobre el producto puede dañar la carcasa.



EN Igniting the spilled fuel is extremely dangerous and will cause the glass tube to crack. **Glass tube is not covered by the warranty.**

ES Encender el combustible derramado es extremadamente peligroso y hará que el tubo de vidrio se agriete. **El tubo de vidrio no está cubierto por la garantía.**

FR La mise à feu du carburant renversé est extrêmement dangereuse et provoquera la fissuration du tube de verre. **Le tube en verre n'est pas couvert par la garantie.**

PL Podpalanie rozlanego paliwa jest ekstremalnie niebezpieczne i spowoduje pęknięcie szklanej tuby. **Szklana tuba nie podlega gwarancji.**

DE Das Zünden des verschütteten Kraftstoffs ist äußerst gefährlich und führt zum Bruch des Glaszylinders. **Glaszylinder fallen nicht unter Garantie.**

RU Воспламенение пролитого топлива чрезвычайно опасно и может привести к разрыву стеклянной трубки. **На стеклянную трубку гарантия не распространяется.**

IT L'accensione del combustibile fuoriuscito è estremamente pericolosa e provoca lo scoppio del tubo di vetro. **Il tubo di vetro non è coperto da garanzia.**

planika
INTELLIGENT FIRE

Planika Sp. z o.o.
Bydgoskich Przemysłowców 10
85-862 Bydgoszcz, Poland
Telephone: + 48 52 364 11 60