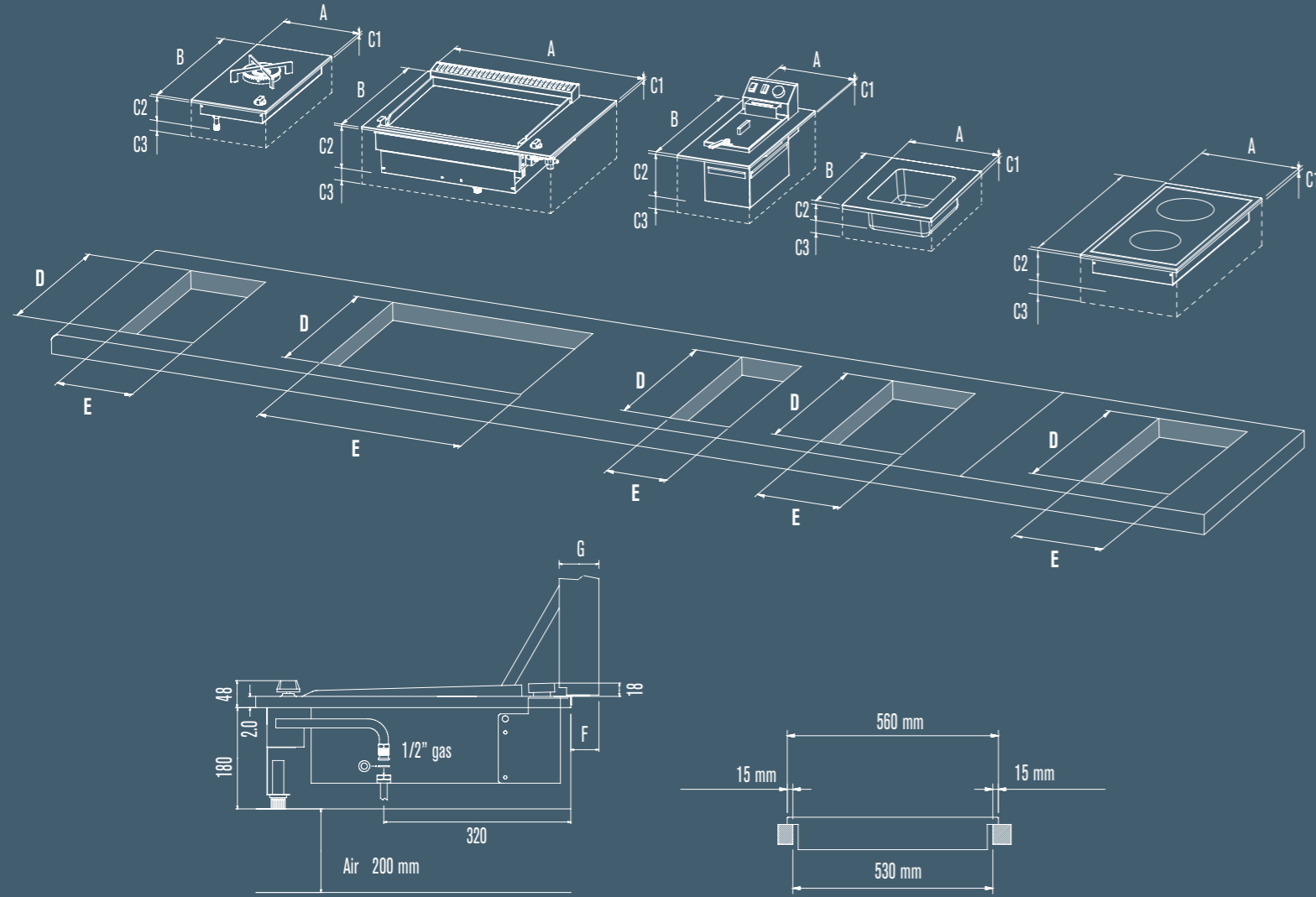


Installazione / installation

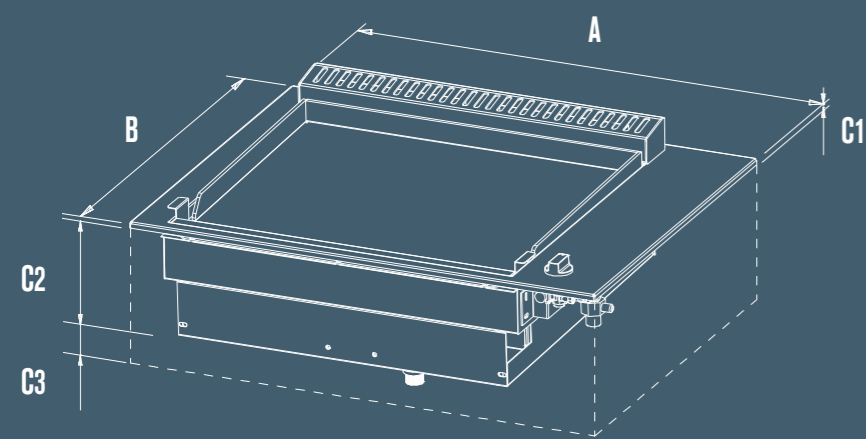
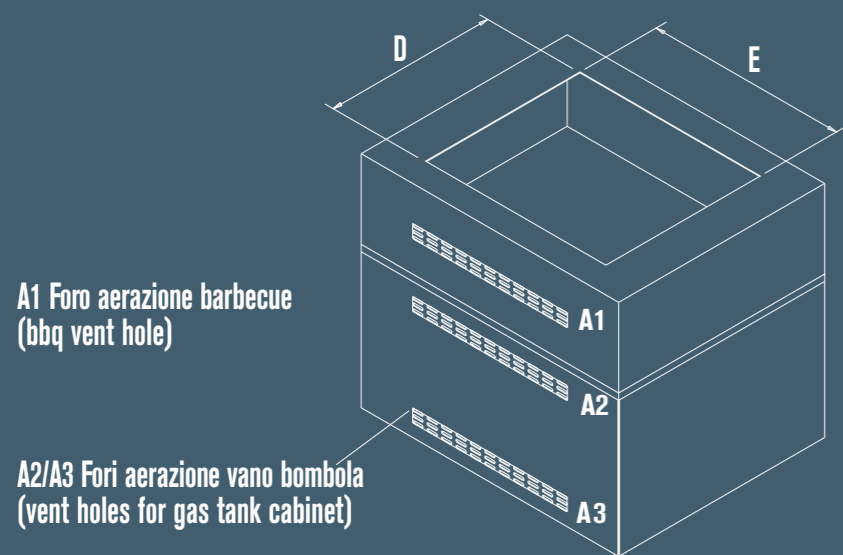


					S.S. / INOX		kW	V
IN.55 -55COMBI	GAS	AA 1,5V	PE0/I	P.G.S.	A 304L-316	6-8	-	-
IN.80-80MIX-80COMBI	GAS	AA 1,5V	PE0/I	P.G.S.	A 304L-316	10-12	-	-
IN.80 GRILL	GAS	AA 1,5V	PE0/I	P.G.S.	A 304L-316	10-12	-	-
IN.EL60	-	-	EL	IPX4	A 304L-316	8-10	2,4	230
IN.INDU	-	-	EL	IP22	A 304L-316	-	3,7	230

Dimensioni mm	A	B	C1	C2	C3	C2+C3	Foro installazione / Installation hole		F	G
							D	E		
IN.55	730	560	20	180	200	380	530	700	80	90
IN.80	1030	560	20	180	200	380	530	1000	80	90
IN.80 mix	1030	560	20	180	200	380	530	1000	80	90
IN.55 Combi	850	560	20	180	200	380	530	820	80	90
IN.80 Combi	1150	560	20	180	200	380	530	1120	80	90
IN.80 Grill	1030	560	20	180	200	380	530	1000	80	90
IN.F.1	290	560	20	90	150	240	530	260	80	90
IN.F.2	400	560	20	90	150	240	530	370	80	90
IN.F.3	590	560	20	90	150	240	530	560	80	90

Dimensioni mm	A	B	C1	C2	C3	C2+C3	Foro installazione / Installation hole		F	G
							D	E		
IN.EL60	850	560	20	140	150	290	530	820	80	90
IN.FR	290	560	20	190	50	240	530	260	80	90
IN.INDU	400	560	20	52	150	202	530	370	80	90

Dimensioni mm	A	B	C1	C2	C3	C2+C3	Foro installazione / Installation hole		F	G
							D	E		
IN.LAV5956	590	560	20	200	150	350	530	560	80	90
IN.LAV4056	400	560	20	200	150	350	530	370	80	90



Dimensioni mm	Mod. IN.55	Mod. IN.80 IN.80mix
A	730	1030
B	560	560
C1	20	20
C2	180	180
C3	200	200
C2+C3	380	380
D	530	530
E	700	1000
A1	500 cm ²	750 cm ²
A2	200 cm ²	200 cm ²
A3	200 cm ²	200 cm ²

L'INSTALLAZIONE È MOLTO SEMPLICE. Basta predisporre un foro sul piano d'appoggio e inserirci il piano cottura, che potrà essere fissato al piano utilizzando le apposite staffe a "L" regolabili*, con perno filettato da avvitare al piano di appoggio. Collegare quindi l'entrata del gas alla bombola se predisposto per GPL (butano/propano) o alla rete se predisposto a metano. Attenzione: per il buon funzionamento dei prodotti (piastra di cottura), le manutenzioni e per la vostra sicurezza, è indispensabile seguire alcune avvertenze in merito a: materiali supporto, posizionamenti e distanze, aerazioni. Avvertenze disponibili su richiesta e presenti nel manuale istruzioni.

EN *It's very simple. It's enough to set a hole on the support board and insert the hob which can be fixed by means of designated L-shaped adjustable brackets*, with a threaded pin to be screwed to the supporting top. Connect the inlet of gas to the bottle if set for LPG (butane-propane) or to the main supply if set for methane. Attention: for the correct operation (of the cook top), for the maintenance and for your safety, it is necessary to follow a few warnings/rules concerning: support materials, placement and distances, ventilation. Warnings available on request and specified in the instruction manual.*

DE *Sehr einfach. Sie müssen nur eine Öffnung auf der Auflagefläche ausschneiden und die Grillplatte einlassen; diese kann mit Hilfe der entsprechend einstellbaren "L"-förmigen Bügel an der Platte befestigt und mit dem Gewindestift an die Auflagefläche* angeschraubt werden. Anschließend müssen Sie den Gaseingang an die Gasflasche (bei Flüssiggas Butan/Propan) bzw. an die Erdgasleitung anschließen. Achtung für eine einwandfreie Funktion der Produkte (insbesondere die Grillplatte), eine leichte Wartung und zu Ihrer Sicherheit müssen Sie die Hinweise zu Stützmaterialien, Positionierungen und Entfernungen sowie zur Lüftung beachten. Die Hinweise werden auf Anfrage mitgeteilt und sind auch in der Bedienungsanleitung aufgeführt.*

FR *Extrêmement simple. Il suffit de réaliser une découpe sur le plan de travail et d'insérer le plan de cuisson, qui pourra être vissé dessus avec l'étrier réglable en L à tige filettée*. Puis raccorder l'entrée du gaz à la bouteille pour le GPL (butane/propane) ou à votre installation au gaz de ville (méthane) selon votre souhait. Attention: pour le correct fonctionnement des produits (en particulier plan de cuisson), la maintenance et pour votre sécurité, il faut suivre quelques précautions concernant: matériel support, placement et distances, aération. Précautions disponibles sur requête et notées dans le manuel d'instructions.*

* Su richiesta /
On request