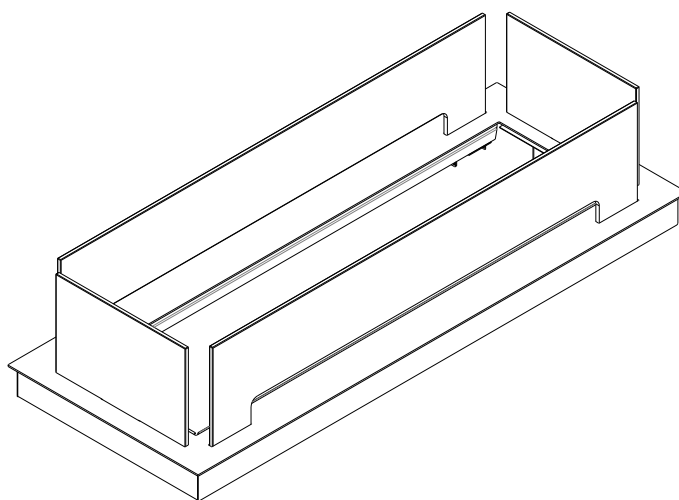


EN Installation manual / **DE** Montageanleitung / **ES** Manual de montaje /
FR Notice de montage / **IT** Istruzioni di montaggio / **PL** Instrukcja montażu /
RU инструкция по монтажу



WARNING / WARNUNG / ADVERTENCIA / AVERTISSEMENT / ATTENZIONE / OSTRZEŻENIE / ВНИМАНИЕ

EN This Manual only applies to the installation of FLA 4, FLA 4+and Prime Fire with the Assemble frame only. The operation and whole installation of the FLA 4, FLA 4+and Prime Fire burner is included in the original burner manual

DE Diese Anleitung gilt nur für die Installation von FLA 4, FLA 4+und Prime Fire mit dem Montagerahmen. Die Bedienung und die gesamte Installation des FLA 4, FLA 4+und Prime Fire Brenners ist in der Original-Brenneranleitung enthalten.

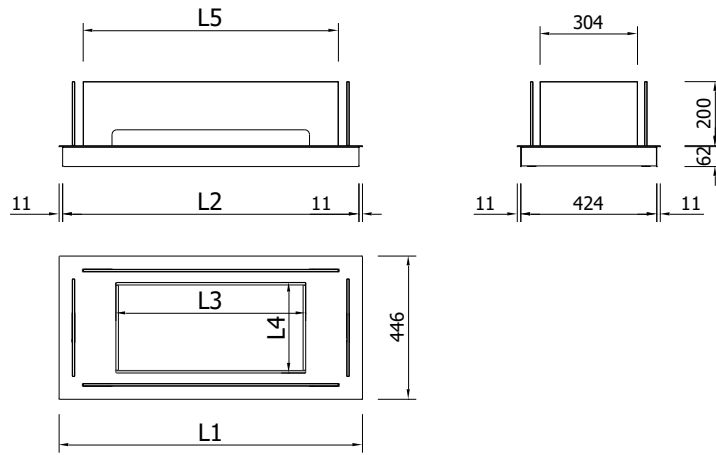
ES Este manual sólo se aplica a la instalación de los quemadores FLA 4, FLA 4+y Prime Fire con el bastidor Assemble. El funcionamiento y la instalación completa del quemador FLA 4, FLA 4+y Prime Fire se incluyen en el manual original del quemador.

FR Ce manuel s'applique uniquement à l'installation des brûleurs FLA 4, FLA 4+et Prime Fire avec le cadre Assemble uniquement. Le fonctionnement et l'installation complète des brûleurs FLA 4, FLA 4+et Prime Fire sont décrits dans le manuel d'origine du brûleur.

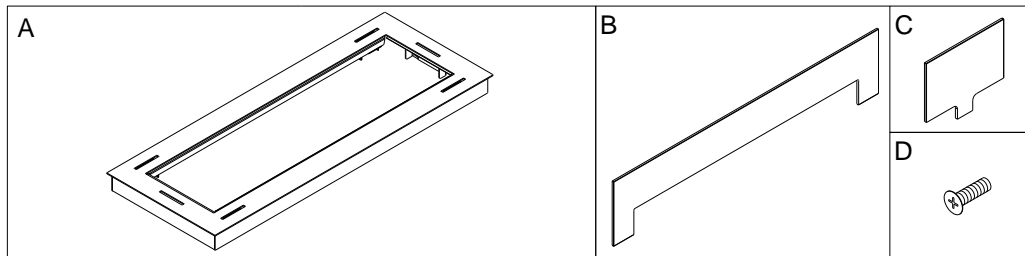
IT Il presente manuale è valido solo per l'installazione di FLA 4, FLA 4+e Prime Fire con il telaio Assemble. Il funzionamento e l'installazione completa dei bruciatori FLA 4, FLA 4+e Prime Fire sono contenuti nel manuale originale del bruciatore.

PL Niniejsza instrukcja dotyczy wyłącznie instalacji palników FLA 4, FLA 4+i Prime Fire z ramą montażową. Obsługa i cała instalacja palnika FLA 4, FLA 4+i Prime Fire jest zawarta w oryginalnej instrukcji palnika

RU Данное руководство относится только к установке горелок FLA 4, FLA 4+и Prime Fire с рамой Assemble. Эксплуатация и полный монтаж горелок FLA 4, FLA 4+и Prime Fire описаны в оригинальном руководстве по эксплуатации горелки

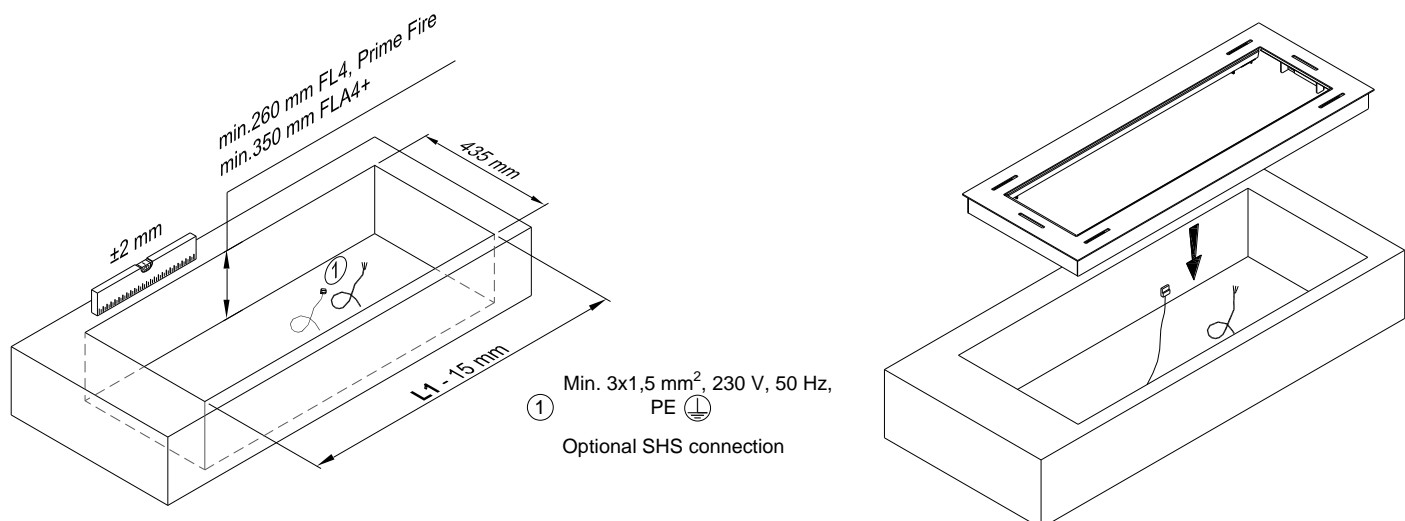


Burner length FLA 4 FLA 4+Prime Fire							
Measure [mm]	590	790	990	1190	1490	1990	2490
L1	946	946	1146	1346	1646	2146	2822
L2	924	924	1124	1324	1624	2124	2800
L3	592	792	992	1194	1493	1993	2492
L4	282	282	282	282	282	282	282
L5	796	796	996	1201	1504	2x996	2x1336

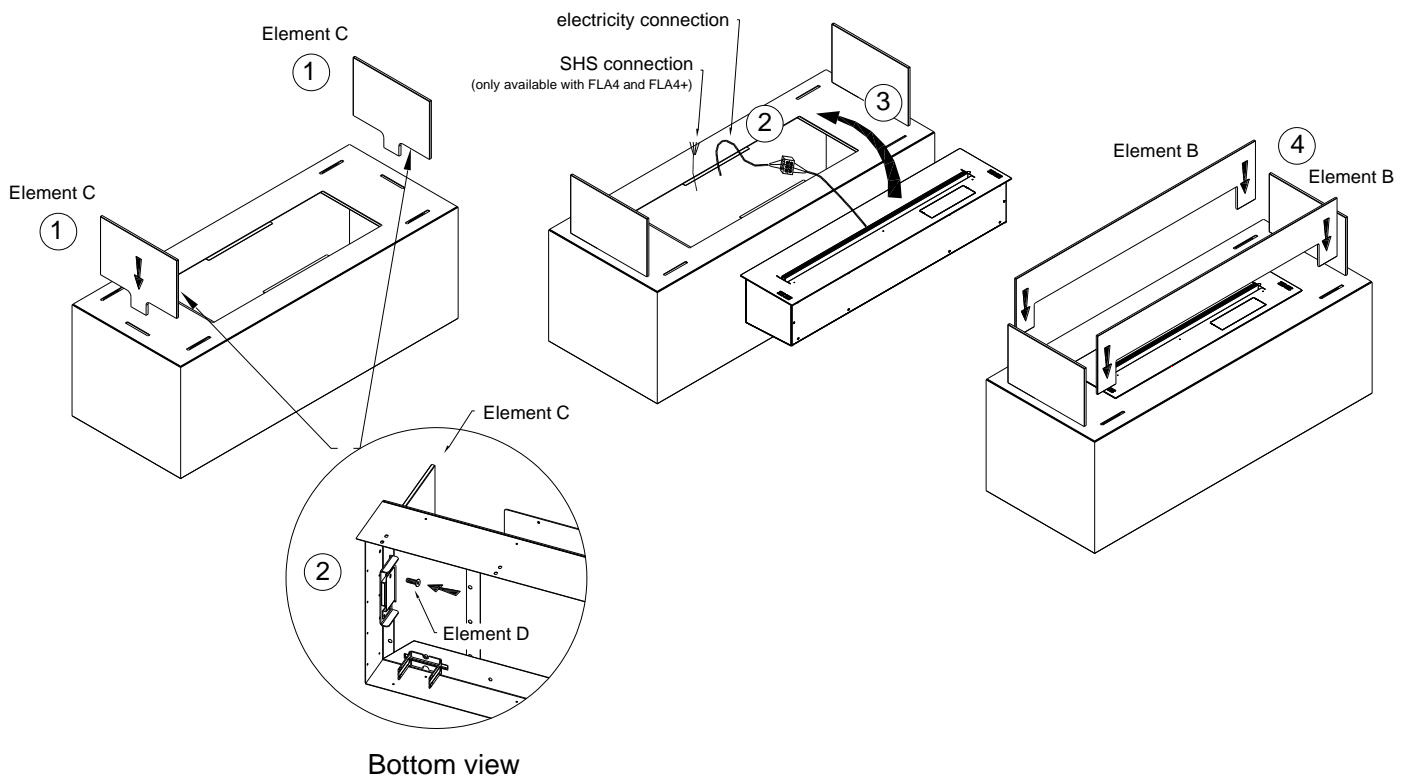


	EN	DE	ES	FR	IT	PL	RU	Quantity
A.	Assemble frame	Rahmen montieren	Montar el bastidor	Assemble frame	Assemblare il telaio	Montaż ramy	Сборка каркаса	1
B.	Windscreen	Glaspanel	Panel de vidrio	Panneau en verre	Panello di vetro	Panel szklany	стеклянная панель	1x 590, 1x 790, 1x 990, 1x 1190, 1x 1490, 2x 1990, 2x 2490
C.	Side glass	Seitenglas	Vidrio lateral	Verre latéral	Vetro laterale	Szyba boczna	Боковое стекло	2
D.	Side glass screw	Seitliche Glasschraube	Tornillo del cristal lateral	Vis de la vitre latérale	Vite del vetro laterale	Śruba bocznej szyby	Винт бокового стекла	2

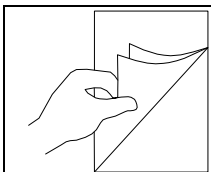
EN	Make the podium according to the drawing, lead in the electrical cable and SHS (optional for FLA 4 and FLA 4+). Make sure the top surface is level, then insert the frame.
DE	Stellen Sie das Podest gemäß der Zeichnung her, führen Sie das elektrische Kabel und den SHS ein (optional für FLA 4 und FLA 4+). Vergewissern Sie sich, dass die obere Fläche eben ist, und setzen Sie dann den Rahmen ein.
ES	Construya el podio según el plano, introduzca el cable eléctrico y el SHS (opcional para FLA 4 y FLA 4+). Asegúrese de que la superficie superior esté nivelada e inserte el marco.
FR	Construire le podium selon le dessin, introduire le câble électrique et le SHS (optionnel pour FLA 4 et FLA 4+). Assurez-vous que la surface supérieure est de niveau, puis insérez le cadre.
IT	Realizzare il podio secondo il disegno, inserire il cavo elettrico e l'SHS (opzionale per FLA 4 e FLA 4+). Assicurarsi che la superficie superiore sia in piano, quindi inserire il telaio.
PL	Wykonaj podium według rysunku, doprowadź przewód elektryczny oraz SHS (opcja dla FLA 4 i FLA 4+). Upewnij się, że górna powierzchnia jest wypoziomowana, a następnie wstaw ramkę.
RU	Изготовьте подиум в соответствии с чертежом, подведите электрический кабель и СВС (опция для FLA 4 и FLA 4+). Убедитесь, что верхняя поверхность выровнена, затем вставьте раму.



EN	Place the side glass in the socket, then tighten the pressure plate inside the housing to secure the glass in place. Connect the fireplace to the mains and then place the burner in the frame. Finally, assemble the long glass panels into the slots.
DE	Setzen Sie die Seitenscheibe in den Sockel ein und ziehen Sie dann die Druckplatte im Gehäuse fest, um die Scheibe zu fixieren. Schließen Sie den Kamin an das Stromnetz an und setzen Sie dann den Brenner in den Rahmen. Zum Schluss setzen Sie die langen Glasscheiben in die Schlitz ein.
ES	Coloque el cristal lateral en el zócalo y, a continuación, apriete la placa de presión del interior de la carcasa para fijar el cristal en su sitio. Conecte la chimenea a la red eléctrica y, a continuación, coloque el quemador en el marco. Por último, monte los cristales largos en las ranuras.
FR	Placez la vitre latérale dans le socle, puis serrez la plaque de pression à l'intérieur du boîtier pour fixer la vitre en place. Branchez le foyer sur le secteur, puis placez le brûleur dans le cadre. Enfin, montez les longs panneaux de verre dans les fentes.
IT	Posizionare il vetro laterale nella presa, quindi stringere la piastra di pressione all'interno dell'alloggiamento per fissare il vetro in posizione. Collegare il caminetto alla rete elettrica e quindi posizionare il bruciatore nel telaio. Infine, montare i pannelli di vetro lunghi nelle fessure.
PL	Umieść szybę boczną w gnieździe, a następnie dokręć płytkę dociskową wewnątrz obudowy, aby zabezpieczyć ją na miejscu. Podłącz kominiek do sieci, a następnie umieść go w ramce. Na koniec zamontuj długie panele szklane w otworach.
RU	Установите боковое стекло в гнездо, затем затяните прижимную пластину внутри корпуса, чтобы зафиксировать стекло на месте. Подключите камин к электросети, затем установите горелку в рамку. Наконец, установите длинные стеклянные панели в пазы.



EN	Follow the instructions for the FLA 4, FLA 4+ or Prime Fire Burner page 13
DE	Folgen Sie den Anweisungen für den FLA 4, FLA 4+ oder Prime Fire Brenner Seite 13
ES	Siga las instrucciones para el quemador FLA 4, FLA 4+ o Prime Fire página 13
FR	Suivez les instructions pour le brûleur FLA 4, FLA 4+ ou Prime Fire page 13.
IT	Seguire le istruzioni per il bruciatore FLA 4, FLA 4+ o Prime Fire a pagina 13.
PL	Postępuj zgodnie z instrukcją FLA 4, FLA 4+ lub Prime Fire Burner str 13
RU	Следуйте инструкциям для горелок FLA 4, FLA 4+ или Prime Fire стр. 13



Installation manual FLA 4, FLA 4+ Burner (I1537)
Installation manual Prime Fire Burner (I1462)